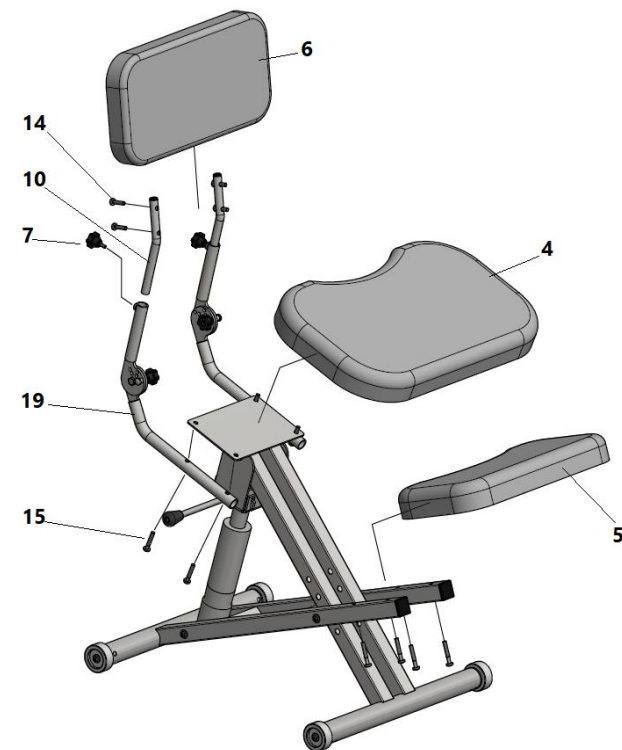
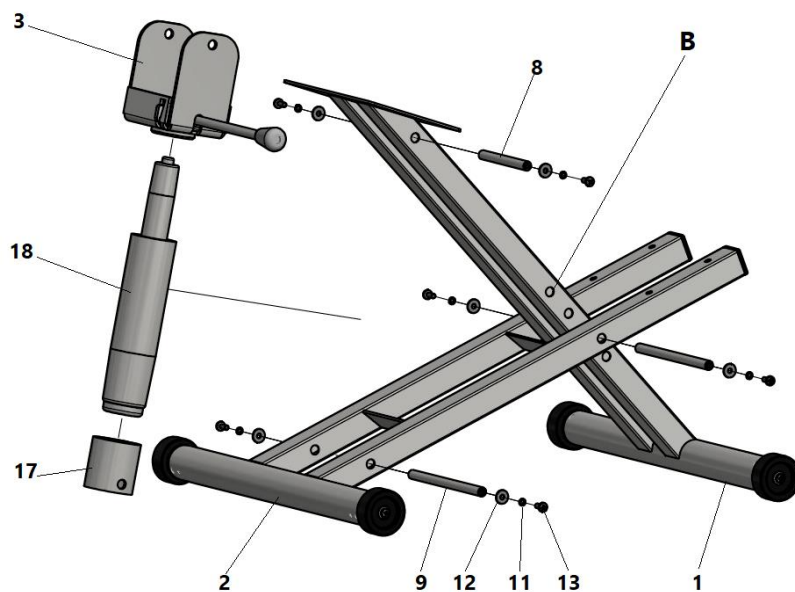


ИНСТРУКЦИЯ ПО СБОРКЕ

ProStool

Комплектация:

Поз.	Наименование детали	Кол.	
		Comfort	Light
1	Опора сиденья	1	1
2	Опора для коленей	1	1
3	Кронштейн	1	1
4	Сиденье	1	1
5	Подушка под колени	1	1
6	Спинка	1	-
7	Винт-барашек	2	-
8	Ось	1	1
9	Ось	2	2
10	Ось	2	-
11	Шайба пружинная 5	6	6
12	Шайба увелич. 5	6	6
13	Винт М5х12	6	6
14	Винт М6х25	4	-
15	Винт М6х16	-	4
	Винт М6х35	4	-
16	Винт М6х40	4	4
17	Втулка	1	1
18	Газ-лифт	1	1
19	Механизм наклона спинки	1	-



Свидетельство о приемке и продаже

ProStool Comfort Lift / Light Lift

Максимальная допустимая нагрузка – 100 кг.

Подходит для роста от 110 до 195 см.

Совместим со столами стандартной высоты и растущими партами.

Регулировка высоты стула выполняется за счет отверстий **В** и газ-лифта поз.18, наклон спинки – поз. 19.

Гарантия – 12 месяцев.

Сохраняйте чек и гарантийный талон.

К данной модели возможно приобрести защитные чехлы различных цветов.

ВНИМАНИЕ!

Сборка стула производится только со сложенным газ-лифтом!

Дата выпуска _____ Штамп ОТК

К внешнему виду и комплектации претензий не имею

(подпись покупателя)

Дата продажи _____

Продавец _____ М.П.

Изготовитель: ООО «АРТХА»,
 переулок Пожарный 3в оф.04, 212000, г. Могилев,
 Республика Беларусь
 Электронный адрес: ion@i-on.by